

# תקשורת ביחידות סובייטיות ואמריקאיות

## סקירה

נית) לעוצבות וליחידות בשני הצבאות הגדולים בתקופתנו — הסובייטי והאמריקאי. מה הנה — ועל מה מעידה מן הבחינה הארגונית והטקטית כאחד — מערכת-הקשר שביחידות של הצבאות האלה? לנסיון להציג, בקיצור ובקווים פשוטים וברורים, את התשובה לשאלות אלה תוקדשנה שתי הסקירות אשר תינתנה עתה מעל עמודי „מערכות“.

נודעת האמרה: — „הגד לי מי ידידיך — ואגיד לך מי הנך אתה“. על צבאות זמננו אפשר ואפשר לומר: — „תן לי להכיר את מערכת-הקשר של צבא — ואדע מה טיבו ומבנהו של אותו צבא, ולאיזה תכליות הועד“. סוף שנות החמשים וראשית הששים ראו התגבשות של דפוסיים חדשים (שאף הם, ודאי, ישתנו כעבור שנים אחדות, בשל מהירות ההתקדמות הטכ-

## על מערכות-הקשר ביחידות סובייטיות

אופייניים ליחידות טנקים, נעשו עתה גם נחלתן של יחידות הרובאים-הממונעים. ממילא מחייב דבר זה פתרון אחר של בעיות-השליטה ביחידות-הרגלים הממונעות.

בזמן שהקרב התנהל עדיין באורח-לחימה רגלי, השתמשו לצורכי פיקוד ושליטה במכשירים נישאים, ואילו למכשירים שמותקנו בנגמ"שים יוחס תפקיד משני. כיום ממלאים המכשירים הים המותקנים את התפקיד העיקרי — הן בשעת תנועה למגע והן במהלכו של קרב.

בעבר נהגו להקים, בדרך כלל, שתי רשתות-קשר נפרדות: אחת, באמצעות מכשירים נישאים, בשביל הרגלים — והאחרת, במכשירים מותקנים ברכב, בשביל הטנקים; שיתוף-הפעולה בין הרגלים לבין השריון יכול היה להתקיים רק באמצעות מפקד הגדוד; מפקדי הפלוגות ומפקדי המחלקות לא יכלו לקיים קשר-אלחוט ישיר עם הטנקים. ברצותם לשתף פעור לה באופן בלתי-אמצעי עם הטנקים היו משתמשים בסימנים מוסכמים.

בקרבות בהם מתמקדות יחידות-משנה שהחלו בפעולתן בצירי רים נפרדים, חיוני תיאום מהדק בין הרגלים לבין הטנקים. כל ציוות של טנקים ונגמ"שים הופך לחיוני את השליטה והפיקוד המרכזיים. משום כך חשוב ביותר לבנות את מערכת השליטה באופן שתודא כי הטלת המשימות על מפקדי יחידות-המשנה של הרובאים-הממונעים ושל הטנקים תיעשה ברבזמן — וכי האפשרות לקיום שיתוף פעולה ביניהן תשמר עד לחוליה הנמוכה ביותר: טנק-נגמ"ש. בעיה זו אפשר לפתור על-ידי הקמת רשתות-אלחוט מאוחדות

חשיבותה של מערכת-השליטה הצבאית גדלה והולכת ככל שגדלים הטוחים עליהם חייב המפקד להשתלט — ככל שמצטמצם הזמן העומד לרשות המפקד לקבלת החלטותיו ולביצוען — וככל שרבים ומורכבים יותר הגורמים אותם יש לתאם לקראת ביצוע המשימה.

צורותיהן של מערכות-שליטה השתנו במשך הדורות, אך את יעודן הבסיסי לא שינו מעולם ועד עתה. תפקידי מערכות-השליטה הם:

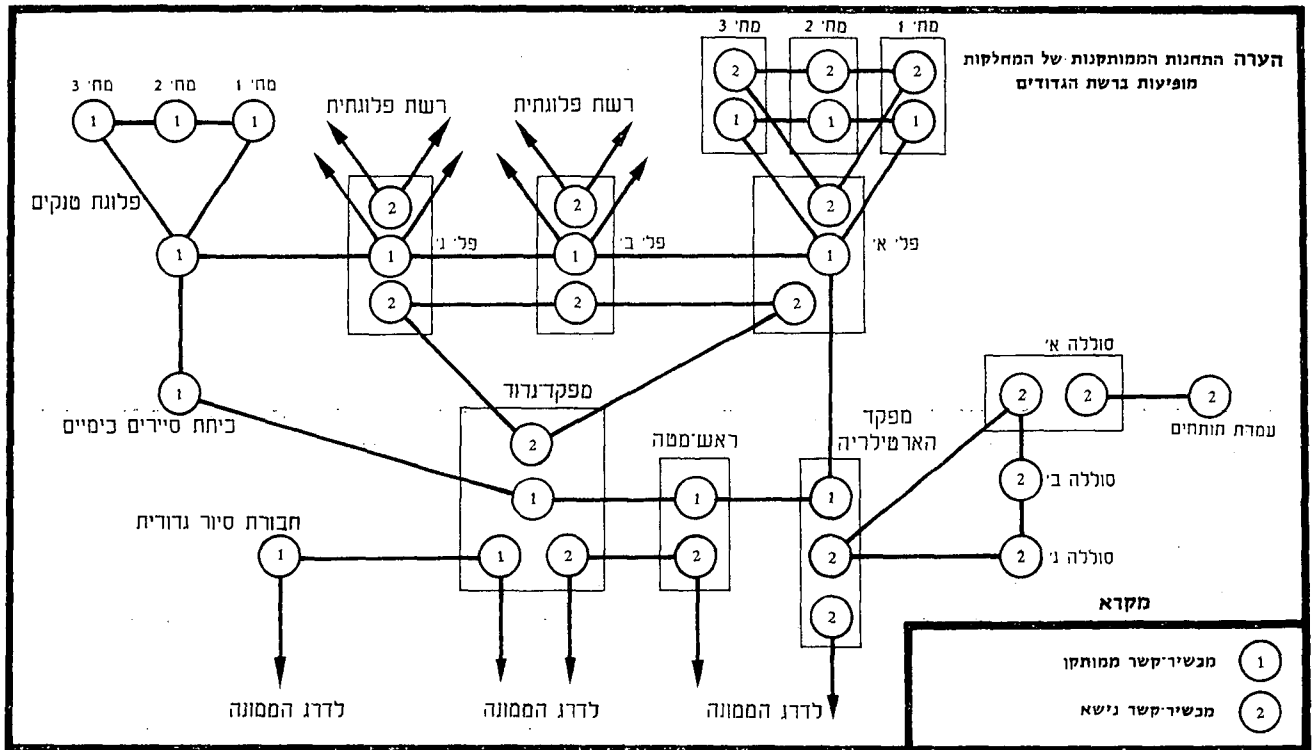
● לאפשר למפקד שליטה על כוחותיו, על-ידי יצירת אפשרות למחן פקודות ליחידות הכפופות לו.

● לאפשר למפקד קבלת תמונה מן המתרחש, על-ידי קבלת דיווחים מהיחידות הכפופות לו בכל הנוגע למצבו, למצב האויב ולהתפתחות הקרב.

● לאפשר ליחידות המשתתפות בקרב ביצוע משימותיהן, על-ידי תיאום ביניהן.

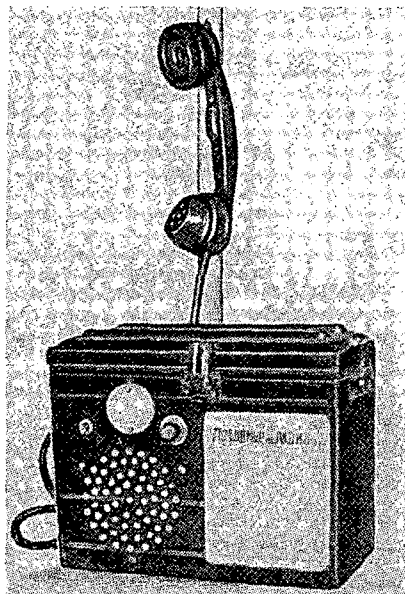
בשנים האחרונות חלו ביחידותיו ועוצבותיו של צבא ברה"מ — כבאלה של כמה צבאות אחרים — שינויים ניכרים בכל השטחים. כאן ייחוד הדיבור, בהתאם לנושאה של סקירה זו, רק על אחד משטחים אלו — ארגון הקשר ביחידות הסובייטיות, ובמיוחד ביחידות הרובאים-הממונעים. אך אין כל ספק שארגונה החדש של התקשורת גם משקף נאמנה — וגם מאפשר — את התמורה הכללית היסודית אשר חלה בחימושן וכוסרת-תנועתן של יחידות אלה, ועליכן גם במבנן ובאורח-הפעולן.

המרון נרחב במהלך הקרב; שינוי-היערכות מהיר מתבניות קרב לתבניות טרום-קרבות — ונהפוך; כל אלה, שהיו



תרשם 1 — רשת קשר גדודית סטנדרטית

כשמתעורר צורך להפעיל במסגרת גדודי הטנקים בכללותו את יחידות המשנה שפוצלו בין יחידות הרגלים, יכול מפקד גדודי הטנקים להכנס לתוך רשת מפקד גדודי הרובאים הממונעים באמצעות אות הקריאה הקבוע שלו, ולשדר את מילת הקוד „עבור לתדר של גדוד הטנקים!“ איכותם השוכללת של מכשירי האלחוט בזמננו, שעבודתם מתנהלת בתדרים מכוונים



מכשיר קשר ברכב פיקוד

למפקדי גדודי הרובאים הממונעים — רשתות, שלתוכן יוכנסו המכשירים המותקנים על רכב של הפלוגות ושל המחלקות וכן מכשירי הטנקים של המפקדים ושל הטנקים האחרים.

הניתן לשלוט ברשת אלחוט שמספר תחנותיה רב? וכיצד יובטח הקשר של מפקד גדודי הטנקים עם פלוגות הטנקים המשתפות פעולה עם יחידות משנה רובאיות?

הנסיון שנרכש במלחמת העולם השנייה ובתרגילים שלאחר המלחמה מוכיח כי אפשר לשלוט על יחידות משנה באמצעות רשת אלחוט המכילה עד ל-20-30 מכשירי אלחוט. אולם נדרשת כאן משמעת נוקשה יותר, וכן נדרשת יכולת לקיים קשר גומלין באמצעות מסירת אינפורמציה קצרה, פסוקה וברורה. מפקדי הגדודים ומפקדי הפלוגות משדרים ללא הגבלות; ואילו מפקדי המחלקות ומפקדי הטנקים נמצאים בהאזנה קולטים את הפקודות, מבצעים אותן — ומשיבים רק לקריאות שכוונו אליהם על ידי מפקדים בכירים יותר. הם רשאים לשדר, ביזמתם, רק כשהמצב מחייב דיווח מדי — למשל, אם נתגלו אמצעי לחימה גרעיניים של האויב, או אם נקבע שהאויב החל בנסיגה. הכרחי שהקצינים המתקשרים ברשת כזו יהיו מאומנים ומתורגלים בעבודה עם מכשירי אלחוט. היעדר נסיון, או התרשלות בנוהג שנוהגים בפרפר קלוט שדר, מביאים לעתים לידי כך שהמכשיר עובר ללא צורך למצב של שידור — ומשתק לזמן מה את העבודה ברשת. על כן יש לאמן בשיטתיות בנוהלי אלחוט דיבור, ובהפעלה נכונה של מכשירי הקשר, את כל הקצינים שביחידות הרובאים הממונעים וביחידות הטנקים.



לארגן קשר אמין אל פלגה זו. טוב שיימצאו ב"פלגת העיקוף העמוק" מכשירי-אלחוט (או אף שניים) מסוג המאפשר קיום קשר לטוחים גדולים, — ולרוב מביאים מראש בחשבון גם את האפשרות של הקמת תחנת-ממסר.

כן יתכן שתוקצה מגדוד הרגלים פלגה מיוחדת להשמדת אמצעי-לחמה-גרעינית של האויב, או ללכידתם. ההנחה שהונחה ביסוד גרסה אשר הוצגה כאן, והמשתקפת מתוך המרשם, היא כי הקשר אל פלוגת-הרובאים הפועלת ב"פלגה המיוחדת" יקויים באמצעות ממסר שהותקן בהליקופטר.

\*

מפקדי הפלוגות מקיימים את הקשר עם מפקדי מחלקות הרובאים באמצעות מכשיריהם. כדי להעלות את מידת אמינותו של הקשר, רצוי שימצא במוצב הפיקוד הגדודי מכשיר נוסף, שבאמצעותו אפשר יהיה לקבל קשר בלתי-אמצעי עם מפקדי המחלקות; ובמקרה שיוצא מכלל שימוש מכשירו של מפקד הפלוגה הפועל ברשת-הגדודית, או משארעו הפרעות קשות מצד האויב, אפשר יהיה לקיים קשר עם מפקד הפלוגה עצמו ברשת הפלוגתית. את המכשיר המותקן יכול לנצל מפקד פלוגת רובאים-ממונעים לשיתוף פעולה עם טנקים. בשעת פעולות באורח רגלי, נשען הקשר עם הטנקים בראש-וראשונה על הסימנים-המוסכמים; קשר האלחוט עם הטנקים יוכל להיות או רק באמצעות מפקד הגדוד.



מערך-הקשר המוצג כאן הוא מערך של גדוד רובאים-ממונעים (כלומר — רגלים-משוריינים) בדיביזיה הסוביטית החדשה. נקל לראות כי מערך זה סוגל במיוחד למלחמה נידת, שהיא תכליתה של מגמת המיכון והמינוע השלטת כיום בצבא הסוביטי. מובאות כאן שתי גרסאות אפשריות לארגון הקשר; אך מלבד גרסאות אלו יש להניח שקיימות עוד גרסאות נוספות. המותאמות לאופי הכוחות המופעלים ולסוג הלחימה.

הפועלים בגלים אולטרה-קצרים, ואילו בשניה פועלים המכשיריים המותקנים בנגמ"שים שברשות מפקדי פלוגת-הרובאים, חבורת הסיוור הגדודית ומחלקת הפלסים. ברשת זו (השניה) משתמש מפקד הגדוד בשעת מסע-ההתקדמות ובשלב של מרדף בנגמ"שים אחר האויב.

ההתקפה בהרים מתחילה, בדרך כלל, מתוך מצב של מגע ישיר עם האויב; שכן השטח מסייע להתקרבות ולתפיסת עמדות-מוצא בהסתר, ואין הוא מאפשר התפרסות מתוך תנועה. במצב כזה נוח יותר למפקד הגדוד, בשלב ההתפרסות הסופית וביצוע ההתקפה עצמה, להשתמש במכשיר נישא.

מפקד הגדוד מעביר את המשימות למפקדי יחידות-המשנה, באמצעות פקודות קצרות, בשתי רשתות-אלחוט גם יחד. מפקד פלוגת הטנקים מקבל את משימתו דרך המכשיר הפועל ברשת-הטנקים — או באופן בלתי-אמצעי, אם הוא נע בסמוך למפקד הגדוד. באותה דרך מקבל את משימותיו גם מפקד גדוד הארטילריה. על הפלוגה שבעתודה מקיים מפקד הגדוד את שליטתו באמצעות מלות-קוד ופקודות קצרות, המועברות במכשירי-האלחוט הפועלים ברשתות הגדוד. מחלקת-המרגמות של הגדוד יכולה להיות מסופחת לאחת מפלוגות הרובאים או להימצא בכפיפות ישירה למפקד הגדוד. למחלקת-המרגמות ישנם מכשירי אלחוט משלה, שבעזרתם מקיים מפקד המחלקה את הקשר עם מפקד הגדוד.

בהתקפה בשטח הררי עשויה תכופות למלא תפקיד רבי-ערך "פלגה עוקפת", המופרשת מתוך הגדוד. לרוב מקצים לכך פלוגת רובאים, המוגברת בתותחים קלים\*, מרגמות, פלסים וסיירים כימיים, ומטילים עליה משימות כגון תפיסת מיצר הרים, לכידת מקום המתאים לצליחת נהר, או קניון, וכו', בפעולותיה הנועות והנחרצות של "פלגה מעוקפת" זו תלויה תכופות הצלחת התקפתו של הגדוד. על כן חייב מפקד הגדוד

\* יש להניח שהכוונה היא לתותחים-ללא-יריע מסוג זה או אחר, אך יתכן גם לתותחים נ"ט דו-תכליתיים.

