



# טיל נ"ט - מטרה נכבדה לטנקים

ב. זושצ'נקו, גנרל-אייזנשטיין, ואיור א. קיסלוקוב

מהלומות אש-גרעינית, מטוסים וארטילריה. המשימה העיקרית של טילים נ"ט בהגנה היא השמדת טנקים ומטרות משוריינות אחרות של הגייסות התוקפים, וכן מתן סיוע להתקפות-הנגד של טנקים וח"ר. המגן ישאף לסתום את הפרצות שנוצרו במערכו, ולחפות על הרוחים והפערים שבין יחידותיו ועוצבותיו באמצעים החדשים, הניידים ובעלי-היכולת הרבה ביותר, אמצעים שיהיו מסוגלים ליצור תוך פרק-זמן קצר מחסום נ"ט רב-עצמה. משום כך, תפול כנראה עיקר מעמסת ההיאבקות במערך-האמצעים הנ"ט של האויב, בעת הקרב על הקרה-קדמי — ואחר-כך בעומק הגנת היריב — על הטנקים התוקפים. ואילו בהתקפה יליו הטילים הנ"ט את חיל-הרגלים והטנקים באישי; ובעת הדיפת התקפות-הנגד ישמידו את המטרות המשוריינות המסייעות. כאשר יימצאו הטילים הנ"ט של היריב בתוך שדירות-המסע של יחידותיו, יאבטחו טילים אלה, בכל מקרה של קרב-היתקלות, את התפרסות גייסותיהם לתבניות-קרב.

ניתוח קצר זה של הפעלת הטילים הנ"ט בקרב מאפשר הסקת המסקנה כי בכל צורות הקרב יתקלו בהם הטנקים כבנשק-היסוד הנ"ט של היריב. אכן, לחימה נגד נשק זה דורשת מצותי הטנקים אימוני-ירי ואימוני-טקטי מעולים.

לא תמיד יודעים כיום מנהלי התרגילים, המתרגלים את צותי הטנקים בסוגיות אימוני-טקטי ואימוני-ירי, ליצור מצב שיהלום את ארגון האויב והטקטיקה שלו; שכן דגמי הדמאים הנמר צאים בשימוש אינם משקפים בשלמות את הנשק התקני של האויב — ובכלל זה נשק-היסוד הנ"ט שלו, הוא הטיל-המונחה הנ"ט.

בדומה לסוגים האחרים של נשק נ"ט, ישתכללו בודאי גם דגמיהם של טילים נ"ט וישנו את צורותיהם במרוצת הזמן. ברם, לביום כל טיפוסיהם של טילים נ"ט, (אם נסוג אותם

הטנקים ישיגו את הצלחתם בשדה-הקרב, אם ידעו, תוך פעולה מהירה ונמרצת, ליצור עדיפות-אש, ואם ישמידו בראש-וראשור נה את האמצעים העיקריים שהאויב מפעיל נגד טנקים ונגד רגלים.

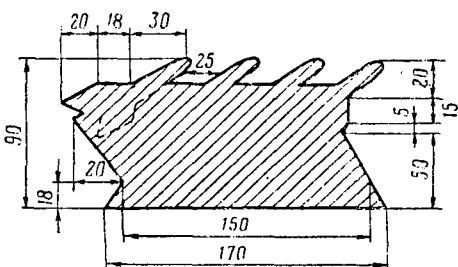
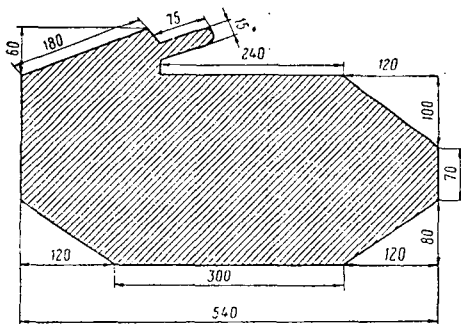
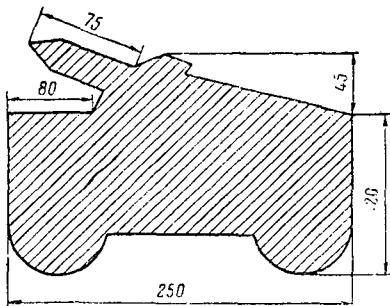
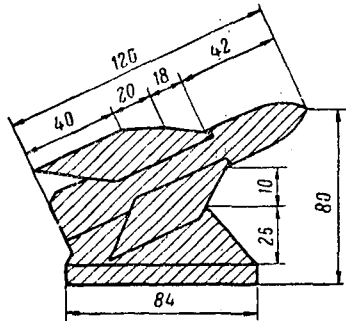
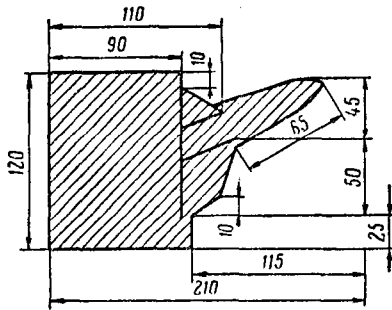
כדי שיוכלו למלא את משימות האש שלהם באבידות קטנות ככל האפשר, חייבים אנשי-הטנקים להקדים את האויב בפתח-ההראשונה. לשם כך הכרחי שיהיו מאומנים אימוני-ירי מעולה ושיקנו יכולת מובהקת בגילוי מטרות וזיהוי בשדה-הקרב. יכולת זו ניתנת לרכוש רק על-ידי אימון שיטתי בשדה. תוצאות בעלות ערך אפשר להשיג רק על-ידי לימוד מתמיד של ארגון האויב והטקטיקה שלו, כלי-נשקו (ובמיוחד הכלים הנ"ט) וכן לימוד צורתם וסימני-ההכר האופייניים של כלים אלה להקלת זיהוים.

את המטרות החשובות לטנקים יהיו, בראש-וראשונה, טי-לים נ"ט, טנקים, משחית-טנקים, תותחים ללא-רתע ומטולים-רקטיים נ"ט למיניהם; ובעומק ההגנה — מערכות-טילים וכלי-ארטילריה.

בצבאות המערב מיחסים עתה ערך רב ביותר לנשק הנ"ט החדש, הנחשב לבעל הסיכויים הטובים ביותר לעתיד — הלא הם הטילים הנ"ט המונחים, אשר הנם אמצעי-יסוד בחיי מוש הנ"ט של חיל-הרגלים בכל צורות הקרב.

אם ננתח את הגרסאות האפשריות השונות של אורח-ההגנה ביחידות-הרגלים של כמה מצבאות המערב, נסיק כי נשקפת מתוכם צפיפות רבה של אמצעים נ"ט — 20—40 כלים במתחם פלוגתי (ובכך כלולים 2—3, ואף יותר מזה, משגרים של טילים נ"ט).

יש ביכולתם של טילים נ"ט להסב אבידות כבדות לטנקים התוקפים, אפילו כאשר אלה ינועו אל הקו הקדמי תחת חיפוי



בהתאם לאופן השיגור) אפשר לקבוע 5 דגמי דמאים (ראה ציורים 1-5). דמאיהם של טילים נ"ט קלים חייבים להיות צצים-ונעלמים; ואילו דמאיהם של טילים הכבדים חייבים לנוע (פרט לאותם טילים שהוצבו בתוך חפירות).

הסיווג המוצע לדמאים של טילים נ"ט אינו מונע את פיתוחם הנוסף של דגמי דמאים או אף חידושים לגבי השימוש בהם, לצורך יצירת מצבים מגוונים בעת האימון. אולם אם נביא בחשבון את האפשרויות הצפויות בענין הפעלת טילים נ"ט בקרב (בהתאם לדיעותיהם של מומחים צבאיים במערב), הרי מתאימים הדגמים המוצעים באופן מלא לדרישות האימון. גיוון זה של דגמי הדמאים (לפי אופן שיגורם) מאפשר למנהליהם של תרגילים-טקטיים, או של תרגילי ירי-קרב, להשתמש בהם לביום הטילים הנ"ט של האויב כפי שיופעלו בצורות-הקרב העיקריות.

ניתן יהיה לשלב שילוב תכליתי הדרכה טקטית מזה והכשרת ירי מזה; על-ידי שימוש בדמאים של טילים נ"ט כמטרות בשעת תרגול בגילוי מטרות וזיהוין, באימונים ובתרגילי-ירי משולבים של שריון וחי"ר, וכן באימוני ירי-קרב ובתרגילים טקטיים שנכלל בהם ירי-קרב.

בשעת אימון צותי טנקים בזיהוי מטרות וציונן, ואומדן הנטחים, יש להביא בחשבון כי לאופן גילוי טילים נ"ט יש בעיות משלו. כלי-הרכב (וביחוד — המשאיות) שהותקנו לצורך נשיאת הטילים נבדלים אך במעט מכלי-רכב רגילים מאותו דגם. יחד עם זאת, בעת הפעלת המשגרים בקרב מתגלים סימני-ההכר המיוחדים לכלים אלה, המאפשרים את זיהוים. כך, למשל, למרות שעמדותיהם של טילים נ"ט מוקמות בהגנה בערך באותם אזורים בהם נמצאים גם תותחים נ"ט רגילים — נבחרות הן מתוך הקפדה על כך כי הן מאפשרות תצפית ירי טובים למרחק של 1500 מ' ויותר. כאשר מצויות באזורי-ההגנה חלקות-יער, יש לחפש את הטילים בקרבת פאות-היער. נוכחותם של משאיות קלות ושל נגמ"שים במור צבים מחלקתיים ופולגתיים תעיד על הימצאות יחידות טילים נ"ט במקום. בשעת שיגור הטיל מתגלה המשגר עקב התהוות עננת עשן ואבק. לעתים אפשר לעקוב באמצעות הנוב שבוזב הטיל, אחר מסלול-התעופה של הטיל עצמו. בקרב-היתקלות, וכן במרדף, נעשים גילוי טילים הנ"ט וזיהוים קלים בהרבה; שכן מבוצע אז ירי הטיל מעמדות בלתי-מותקנות.

נקודת המוצא בהדרכת הגייסות בגילוי מטרות היא כי התנאים בהם מתבצעת התרגולת חייבים להיות קרובים קרבה מכסי-מלית למסיבותיו הממשיות של הקרב; ועל-כן יש להציב את המטרות (את דמאיהם של טילים) בטוחים מציאותיים. לכך יש

### דגמי דמאים

- ציור 1: טיל נ"ט קל, במצב ירי מתוך אריזתו.
- ציור 2: אותו טיל, מוצב על הקרקע.
- ציור 3: טיל נ"ט כבד, מורכב על מכונית.
- ציור 4: אותו טיל, מוצב על נגמ"ש.
- ציור 5: טיל נ"ט כבד, על משגר מוצב בעמדה.
- הערך: כל המספרים בציורים מסמנים סנטימטרים.

למשך 3—2 שניות); וכן יש להאיר את המטרות ברגע הופעתן או תנועתן.

בשעת אימוני ירי־קרב במסגרת מחלקה, ובתרגילים טקטיים שמשולב בהם ירי־קרב, יש להציג את דמאי־הטילים בטוח של 2000 מ' ולמעלה מזה. את עמדות הטילים טרם הפעלתם (או בומן תנועתם) וכן את הרשף הנוצר בשעת הירי רצוי לביים באמצעות זיקוקים המופעלים על־ידי מנגנון חשמלי מיוחד. כאשר מתבצעות פעולות־אימון אלו (ירי־קרב ותרגילי לים־טקטיים בשילוב אש־הקרב) בלילה, מן הראוי לקיים את הביום באמצעות זיקוקים הנורים כל 20—15 שניות ונוסף לכך להאיר את המטרות באמצעות רשפים. כאשר ירי־הטילים מתבצע מעמדות־אש מחופרות, יש לשלב בכל תרגולת ותרגולת, בתור מטרה, את סוללת הטילים־המונחים, על עמדת־התצפית־וההנחה שלה.

וזאת לזכור: שעה שמכנינים את מערכת הדמאים לירי־קרב במסגרת מחלקה, חובה לכלול בתוכה דמה אחד של טיל, ובתרגילים טקטיים של פלוגות בשילוב ירי־קרב — לפחות שתיים־שלוש מטרות מסוג זה.

הארגון הנכון של לחימת הטנקים נגד האמצעים הנ"ט החד־ים, שיעיקרם הטילים־המונחים הנ"ט, מחייב חקר וליבון נוספים. גם שאלת עיצובם של דגמים מתאימים של דמאי טילים נ"ט, לצורך הדרכת הגייסות, טעונה פתרון בעתיד הקרוב.

להשתמש לא רק בדמאי־הטילים עצמם אלא גם בדמאים שטוחים של המשגרים והרכב, שיש להכנינם במיוחד לכך. מאחר שבקרב יהיו אמצעי הנ"ט של האויב מוסתרים ומוסוים בקפידה, יש לשמור גם בשעת ביומם על המסתור וההסוואה: ועל כן נחוץ להגביל את מידת התגלותם של דמאי הטילים ורכבם לעיני הצותים המתאמנים.

כאשר התרגול בתצפית, גילוי טילים, אומדן טנחים וציון מטרות מתנהל שלבים־שלבים, ומשלימים את ההתאמנות באחד מיסודות אלה בטרם שעוברים לאחר — רצוי למקם תחילה את דמאי הטילים הנ"ט במרחקים של 800 עד 1500 מ', ועם עליית דרגת האימון וההתמחות — במרחקים של 1000 ועד 2000 מ', ואף יותר. את אישן של מטרות נייחות (טיל בחפירה או בעמדה) רצוי לביים באמצעות זיקוקים המופעלים על־ידי מנגנון חשמלי מיוחד.

השימוש בדמאי טילים נ"ט כמטרות בהתאמנות משותפת שריון־חי"ר ובמטווחי־התכוננות לקראת תרגילים יקנה לצותי הטנקים נסיון בירי על טילים נ"ט, לקראת תרגילי ירי־הקרב בתנאים הדומים לתנאי־קרב מציאותיים. לצורך התאמנות משולבת כזו, ולמטווחי־התכוננות, רצוי למקם את דמאי־הטיילים בטוחים שבין 700 ל־1200 מ'; ובשביל תרגילי־ירי — בטוחים מ־800 ועד ל־1500 מ' (הכל לפי ממדי המטרה, התנאי־אם ואופן ניהול־האש). אם האימון נערך בלילה, יש לביים כל יריה של טיל־מונחה באמצעות רשף (על־ידי הדלקת גורה

## מנוי „מערכות“!

הננו מודיעים בזה, כי קיימת האפשרות לכרוך את חוברות „מערכות“ בעוקדנים מיוחדים.

העוקדן מאגד 8 חוברות, שומר על שלמותן, מאפשר הוצאת החוברות והכנסתן בהתאם לצרכי המנוי, ללא קושי.

מחיר העוקדן הוא 2.80 ל"י. אפשר לרכשו בהוצאה־לאור של משרד הבטחון, ת"א, הקריה, רח' א' 5.

המעוניינים במשלוח העוקדן לביתם יצרפו להזמנתם את התמורה והוא יישלח אליהם לפי כתובתם.