

רית להישחק ולהתבטל, לפחות לתקופות זמן מכריעות לכוחות השדה, תוך הפעלת מערכות נשק נ"מ ולא בהכרח כוחות אוויר. אין ספק על כן, שעתידים אנו לחזות בעתיד בקדרת פיתוחים חדישים והצטיידות חדישה באמצעים נ"מ לכוחות השדה בצבא ארה"ב. האנלוגיה בנושא זה לצה"ל היא אפשרית ואפילו רצויה, כאשר בכל מקרה, הלקח הוא — להימנע משמ"רנות.

שבידי העוצבות אינה מספקת כדי לענות לצרכי ההווה ובוודאי לא לצרכי העתיד. יצוין כאן שהן ה"צ'פרל" והן ה"וולקן" הם הסבות של כלי נשק בעלי ייעוד ראשוני שונה למשימות הנ"מ.

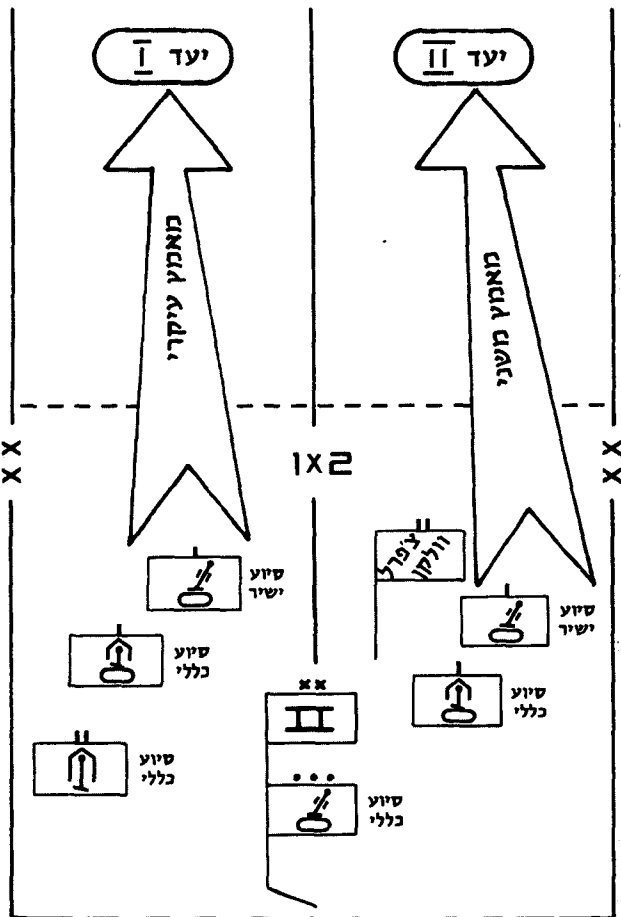
מלחמת יום הכיפורים לא הביאה לאימות התחזיות הראשוניות על סיום עידן הטנק או המטוס, אך יחד עם זאת הציגה לראשונה בתולדות המלחמה כיצד יכולה עליונות אווירית

המאמר דן אמנם בבעיה מוגדרת, אך הוא מרמז על יותר מכך. נושא ההגנה נ"מ לעוצבות השדה בצבא ארה"ב עומד למעשה בויכוח כמעט נצחי מסיוס מלחמת-העולם השנייה, כאשר עד כה גברו אלו הטוענים כי אין לתת לנושא משקל-יתר, מתוך ההנחה שהצבא יזכה בכל מקרה בעליונות אווירית. אולם, אם הנחת היסוד באשר לקיום עליונות אווירית לא תתקיים, כמות הנשק נ"מ

בשלב זה, מוטל על מפקד גדוד ה"וולקן"/"צ'פרל", המשמש גם כקצין ההגנה האווירית של הדיביזיה, להכין את נספח ההגנה האווירית לפקודת המבצע הדיביזיונית. המשימות המוטלות על היחידות נ"מ השונות, הן בהתאם לסדר העדיפויות

ביכולתן של היחידות השונות וראיית-הקרב של מפקדי הדיביזיה. יש להחליט על מה עדיף להגן — על חטיבות הטנקים, ארטילריית השדה, כוחות העתודה, ציר ההספקה, מפקדת הדיביזיה, או על גשר בעל חשיבות. מפקד הדיביזיה יקבע על מה יגן הכוח נ"מ שלו, כאשר שאר מתקני הדיביזיה יצטרפו להגן על עצמם באמצעות טילי "רד-אי" וכלים אחרים, כמו מקל-עים ונשק אישי. אמנם, לטווח-ארוך ניתן להתגבר על מגבלות הכמות על-ידי שיפורים בצידוד, או תוספת כלים. אולם, עלינו גם להיות מוכנים לצאת ללחום רק עם הנשק אשר נמצא ברשותנו כיום.

מתקפה



תרשים מס' 1

סד"כ טילי "רד איי" בדיביזיה משורינת

היחידה	מספר הפלוגות	מספר הצוותים בני 2 לוחמים
גדוד חי"ר	1	5
גדוד שריון	1	5
פלוגת פרשים	1	5
גדוד ארטילריה 8"	1	4
גדוד ארטילריה 155 מ"מ	1	3
סה"כ		
11 גדודי שריון וחי"ר	11	55
פלוגת פרשים אחת	1	5
4 גדודי ארטילריה	4	13
	16 פלוגות	73 צוותים

הגנה נ"מ במתקפה

בתרשים מס' 1 מודגם מבנה דיביזיוני הערוך למתקפה. בדגם זה צורף לדיביזיה גדוד טילי "הוק" לתגבור ההגנה נ"מ. מפקד הדיביזיה יקבע כחלק מתהליך עבודת המטה גם את סדר העדיפויות להגנה נ"מ. הסדר יהיה בדרך כלל כדלקמן:

- * מאמץ עיקרי
- * מאמץ משני
- * ארטילריית שדה
- * כוחות עתודה — כאשר אלה יופעלו
- * מפקדת הדיביזיה

המשמשת, כאמור, כמפקדת ההגנה האוירית של הדיביזיה. מפקדה זו נמצאת בעמדה קדמית, ככל האפשר, ובמקום גבוה, כדי שתוכל לקיים קשר הן עם היחידות הקדמיות ביותר והן עם היחידות העורפיות. קצין המבצעים הגדודי עשוי לקבוע את תנועתן ואת מיקומן של יחידות האש השונות — ובמיוחד יחידות ה"צ'פרל" — להגנת ארטילריית השדה, מפקדות או מתקנים אחרים. תפקידי הקישור מבוצעים על-ידי מפקדי הסוללות, או קצינים שמונו על-ידם למשימה זאת, שכן לגדוד נ"מ יש רק קצין קישור אחד והוא צמוד ליחידת ה"הוק".

הגנה נ"מ במגנה

ההגנה האוירית בעת מגנה דומה לזו הנקטת במתקפה. בתרשים מס' 2 מפורטת שיטת חלוקת הכוחות, כאשר גם כאן מסייע גדוד ה"הוק" לדיביזיה. סדר הקדימויות שנמסר על-ידי המפקד, שם דגש על הכוחות שנועדו לפעול במסגרת התקפות הנגד: העתודה, ארטילריית השדה, נקודת מילוי-תחמושת הדיביזיונית וכן האיזור הקדמי. ההגנה האוירית של הדיביזיה במצבי מגנה מחייבת יתר שיקול ובחינה, למרות שגם היא מאופיינת באי ריכוזיות ניהול האש. בבדיקות שנערכו התברר כי במהלך קרב, עשויות להתקבל 48 החלטות נפרדות על פתיחה באש על-ידי מפקדי יחידות האש של גדוד ה"הוק" / "צ'פרל". באותו פרק זמן התקבלו 73 החלטות פתיחה באש על-ידי מפקדי הצוותים של ה"רד-איי".

במגנה ניידת תהיה תכנית ההגנה האוירית כדלהלן: סוללת "וולקן" תוקצב למתן סיוע ישיר לחטיבה הראשונה; סוללת "וולקן" פחות פלגה, תתן סיוע ישיר לחטיבה השנייה; פלגת "וולקן" אחת תעסוק במתן סיוע כללי לנקודת מילוי תחמושת. סוללות ה"צ'פרל" תנוצלנה לסיוע כללי, כאשר סוללה אחת מעניקה הגנה אוירית לעתודה והארטילריה באיזור החטיבה הראשונה, ואילו הסוללה האחרת, מבצעת אותה משימה, בחטיבה השנייה. אם יהיה צורך להרחיב את ההגנה גם לעורף העוצבה, ייעשה הדבר תוך תיאום בין שתי הסוללות וחלוקת תחומי האחריות ביניהן.

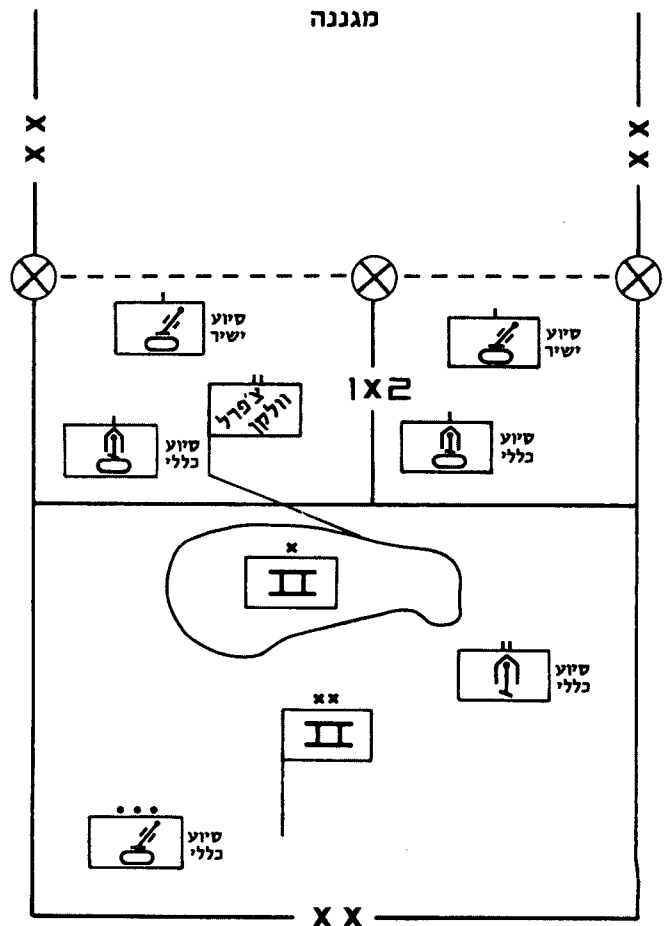
יחידות המכ"ם לאתראה מוקדמת יועתקו קדימה ככל האפשר, כדי להשיג מרחב אתראה רב יותר, וכן כדי להתגבר על מגב-לות הראדאר של ה"הוק". גדוד ה"הוק" יעסוק בסיוע כללי, תוך מתן עדיפות להגנת העתודה ואיזור המגע הקדמי. ה"וולקן" יקבל משימות משנה קרקעיות בלבד — הן במתקפה והן במגנה. תותח זה יעיל ביותר בעת התקפת-נגד.

בגלל רגישותה הרבה של התקפת-הנגד לפגיעות מן האויר, יש למקם את מפקדת הגדוד נ"מ סמוך למפקדת חטיבת העתודה, כדי לאפשר תכנון משולב. כן ייקראו יחידות-אש אשר באיזורן לא היתה חדירת אויב, לתגבר את כוחות התקפת הנגד. גם יחידות ה"צ'פרל" ישנו את מיקומן, על-מנת שיוכלו, "לכסות" את צירי התנועה והתמרון של העתודה והארטילריה המיועדת לסייע לה. יש להקצות לפחות סוללת "וולקן" אחת לסיוע ישיר לעתודה. תיתכן גם הפעלתה נגד מטרת-קרקע, כאשר תנאי הראות מצמצמים את האפשרות לתקיפה אוירית.

הגנה אוירית על הכוחות המשוריינים עשויה לנטרל את האיום האוירי, אך לשם כך היא זקוקה לעזרתו והבנתו של מפקד השריון בדרכים הבאות:

שקבע מפקד הדיביזיה. סוללת "וולקן" מוקצבת לשם סיוע ישיר למאמץ העיקרי; סוללת "וולקן" פחות פלגה אחת, נותנת סיוע ישיר למאמץ המשני; פלגה אחת של תותחי "וולקן" — לסיוע כללי, להגנה על מפקדת הדיביזיה; שתי סוללות "צ'פרל" נותנות סיוע כללי, תוך מתן עדיפות לחיפוי על ארטילריית השדה, באיזור הגשרים. מכשירי המכ"ם לאתראה מוקדמת, ימוקמו קרוב ככל האפשר לקוים הקדמיים, על-מנת, "לכסות" מספר רב ככל האפשר של יעדים בעומק שטחי האויב. כן ייעשה ניסיון לסתום, באמצעות מכ"ם זה, את הפרצות במכ"ם של טילי ה"הוק".

גדוד ה"הוק" הנמצא בסיוע כללי, צריך להיות ממוקם, כך שיוכל לפגוע במטרות קדמיות מול יעד מספר 1. סוללת ה"וולקן" צריכה להיות מוכנה לעבור למתן סיוע ישיר לחטיבת העתודה, כאשר זו תקבל משימה מוגדרת. ה"רד-איי" אינו כלול בתכנון מערכת ההגנה הדיביזיונית, אך הוא נלקח בחשבון בתכניות ההגנה האוירית של החטיבות והגדודים. ההגנה האוירית של הדיביזיה, בעת מתקפה או מגנה, מאופיינת באי-ריכוזיות ניהול האש, אבל תוך כללים מוגדרים מראש. כך, למשל, קובע המפקד של כל יחידת-אש מתי לפתוח באש, לאחר שראה את המטרה וזיזתה אותה. שינויים מהירים במשימת, מובאים לידיעת מפקדי הסוללות, אשר יתרגמו נתונים אלו לפקודות פריסה ומיקום, המועברות ליחידות האש השונות. מיקומן החדש של יחידות-האש מדווח למפקדת הגדוד נ"מ



תרשים מס' 2