

הקרב ליד הטריז

סא"ל יוסף, סא"ל אילן וסא"ל יוסף*

ריות במיתאר הלחימה, חטיבות טנקים, שיהוו את אגרוף המחץ בגורת פעולתן. במסגרת איגודי הכוחות במבצע הצליחה, קודמה חטיבה 25 לחזית הדרומית ממקום הערכותה בתל-אל-אחמר,² והוכפפה לארמיה השלישית בגורתה של דיוויזיית חי"ר 7, שנערכה מול פיתחת ציר הגידי (בדרום האגמים המרים).

החל מ-29 בספטמבר 1973 קודמה החטיבה לאיזור ג'ניפה, וכללה את כל הסד"כ הלוחם, בהתאם לתקן. עם הגיעה לגזרת היערכותה בג'ניפה, עסקה החטיבה בהתארגנות ובביצוע סיורי מסך-דים באיזור הצליחה במסגרת התרגיל הכלל-חילי, שהצבא המצרי תכנן לבצע בתחילת חודש אוקטובר 1973. לקראת החמישה באוקטובר חולקו מפות "התרגיל" והודיעו למח"ט שיום ה"ע" מתוכנן לשישה באוקטובר. כליל 6/5 באוקטובר הורה המח"ט למג"ד הממוכן 269 לצנות פלוגת חרמ"ש לכל גודר טנקים, כדי שבכל פלוגת טנקים תימצא מחלקת חר-מ"ש, כסיעו ללחימה הצפויה של השריון. כך, פורק, למעשה, הגדוד הממוכן כליל.

בבוקר השישה באוקטובר (שעה 09:30) הודיעו למפקדת החטיבה ששעת ה"ש" מתוכננת ל-1420 באתו יום. (עובדה זו מצביעה על המידור החמור באשר לכוונה האמיתית "שבתרגיל הכלל-חילי" גם בקרב מפקדי הצבא המצרי ערב המלחמה).³

על פי התכנית, החטיבה הייתה צריכה לצלוח את התעלה מול ציר הגידי בעיק-בות יחידות הדיוויזיה 7 עוד בשעות הלילה המאוחרות של השישה באוק-טובר. ברם, תוך כדי ביצוע הצליחה, נתקל מפקד הדיוויזיה 7 בשתי בעיות בלתי-צפויות מראש, שגרמו לעיכוב כוחותיו, ובכלל זה חטיבה 25: האדמה בגיזרה הדרומית שונה בטיבה מו שבגיזרה הצפונית. פריצת הסוללה בעזרת סילוני מים התארכה מעל למתוכנן, ולאחריה הפכה האדמה לברצית, והקשתה על מעבר וטיפוס כלים אמפיביים בגדה המזרחית. כמו כן, הופעל חיל האוויר

לחטיבה שהוקמה על בסיס טנקים מסוג T-55, שהיו אז החדישים שבטנקי הזירה. לקראת יוני 1972 סיימה החטיבה את תהליכי הקליטה והגיבוש וביצעה תרגיל הקמה. במשך כארבעה ימים, עברה החטיבה דרך של כ-60 ק"מ. לא ידוע על מהות התרגיל-זמבנהו, אולם סביר להניח, שהתמקד בנושאי הגנה והתקפה ואימוני צליחה. לקראת סוף שנת 1972 הוכנסה החטיבה למתקן צבאי ועברה, ככל הנראה, הסבה לטנקי T-62. ברוב המקרים נהג הצבא המצרי להכניס משלוחי רכש רק"מ חדיש תחילה לחטיבות העצמאיות, ורק בשלבים מאוחרים יותר – לשאר היחידות.

המח"ט, עמיד (אל"מ) אחמד חלמי בדווי חסן (43), שרת בצבא משנת 1949. על החטיבה הוא פיקד משנת 1970. עוד כשהייתה מסגרת אירגונית בלבד ללא כוחות. עד המלחמה הצליח לגבש את החטיבה ולהעבירה את אימון ההקמה הבסיסי. במלחמת יו"ה"כ היה תחת פיקוד (ת"פ) הארמיה השלישית, ונלחם בגזרה הצפונית של הארמיה באיזור ציר הגידי. ראש המטה שלו היה עקיד (רס"ן) מסטפא מאהד. מפקדי גודרי הטנקים היו מקדם (סא"ל) אחמד אל עשרי (גד' 275), מקדם סייד צברי עבדו אל סיד (גד' 276) ומקדם ג'מאל מהדי (גד' 277). מפקד הגדוד הממוכן 269 היה מקדם חסן אחמד סלימאן. ערב המלחמה היו לצבא המצ-רי 3 חטי' טנקים עצמאיות.

במסגרת חלוקת הכוחות המשוריינים בין שתי ארמיות השדה המצריות חולקו אף החטיבות העצמאיות: חטיבה 15 הוכפפה לארמיה 2 (הצפונית), חטיבה 25 הוכפפה לארמיה 3 (הדרומית). החטיבה הי-נטפת נשארה בעורף – להגנת מרחב הבר-רה קאהיר. זאת כיוון שדיוויזיות החי"ר המצריות התבססו על עוצמת חי"ר מוסע. הטנקים בחטיבות החי"ר נועדו בראש ובראשונה לסייע לכוחות החי"ר ולא לבצע התקפות-נגד. על-כן, היו צריכים להכפיף לעוצבות, בעלות משימות עיק-

חטיבת טנקים עצמאית 25 הייתה אחת מתוך שלוש חטיבות טנקים עצמאיות שהיו לצבא המצרי ערב יום הכיפורים.¹ כשאר החטיבות העצמאיות, הייתה החטיבה בנויה על טהרת טנקים T-62. בתקן החטיבה היו: 3 גודרי טנקים (94 טנקים T-62), גודר ממוכן (31 נגמ"שים BTR 50/60 ו-33 נגמ"שים לא אמפיביים BTR 40/152), גודר חת"מ שדה (18 תותחי D-30 בקוטר 122 מ"מ), גודר תומ"ת נ"מ ZSU-57 (8 כלים דו-קנויים) ושישה משגרי טנ"מ (SA-7 סטרלה), פלוגת סיור, פלוגת הנדסה, פלוגת טילים נ"ט ניידת על גבי ארבע שריוניות, מחלקת אב"כ ופלוגת מפקדה. כמו כן, היו לכוח 6 מרגמות 82 מ"מ ושישה טנקי חילוץ.

על הקמת חטיבה 25 הוחלט כשנתיים לאחר מלחמת ששת הימים, במסגרת הגדלת הסד"כ הלוחם בצבא המצרי. החטיבה התבססה על כוח-אדם מקצועי אשר עבר הכשרה בביה"ס המצרי לשריון, השוכן ע"י קהיר. לקראת אמצע שנת 1970, התחילו להגיע ראשוני החיילים

* על הקרב הזה מנקדת הראות של צה"ל – ראה זאב איתן, "הקרב על-ידי האגמים המרים", מערכות 247-248, דצמבר 1975.

1. בדועבד, לאחר המלחמה הוברר שבצבא המצרי היו 3-5 חטי' טנקים עצמאיות.
2. הכפפה זו הייתה גיזרתית בלבד והפעלתה חייבה אישור של מפקד הארמיה, ואולי אף של המטכ"ל המצרי.

3. לעניין ההונאה – ראה מאמרו של אהרן זאבי בגיליון הזה של מערכות.

** כזכור, נערכו אימוני הצבא המצרי בפריצת הסוללה באי אל בלח, מצפון לאיסמעליה. אלא שקרקע האי חולית ואילו בגורת ג'ניפה יש אדמה כבדה. כך, למסקנות של המתכננים המצרים לגבי קצב הפריצה והשפעת סילוני המים על העבירות באי אל בלח לא הייתה שום תועלת לגבי תכנון מבצעי באיזור ג'ניפה.

המבצעים) לאיזור שבו צלחו כוחות החי"ר. שם הם הועברו לגדמ"ז במספר סירות "זודיאק", והצטרפו אל יחידותיהם שכבר "נשאבו" לתוך הקרבות המתנהלים, ללא תיאום וללא הכוונה.

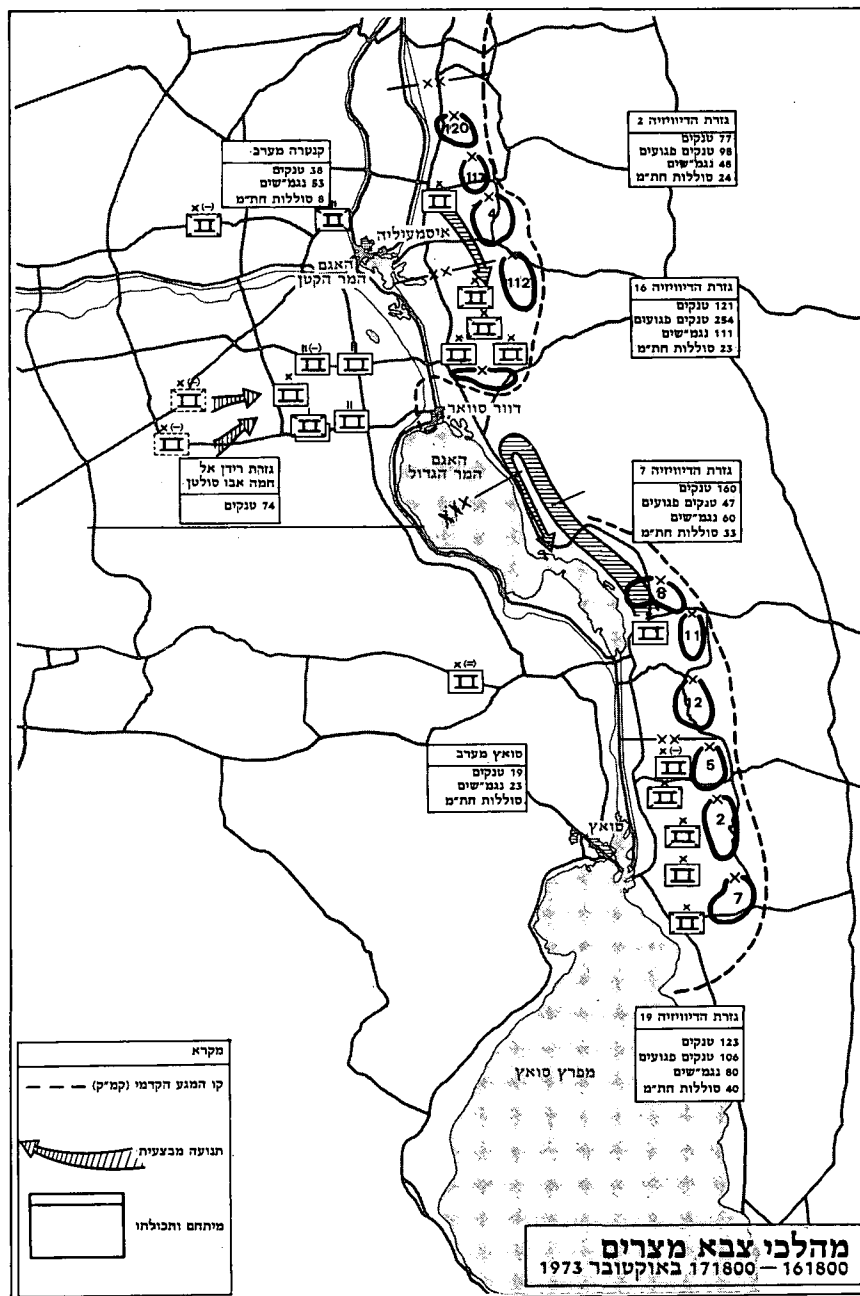
המשימות העיקריות של החטיבה בימים 7-15 באוקטובר כללו סיוע ליחידות החי"ר של הדיוויזיה 7 להרחיב את המאחז בגדמ"ז מזרחה עד צומת כביש הגידי - כביש התעלה; ביצוע התקפה על מעוז "בוצר"; ובלימת התקפות של צה"ל בגזרה.

במסגרת המאמץ להרחבת המאחז בגדמ"ז, השתתפה חטיבה 25 ב-13 באוקטובר בהתקפה משולבת של הדיוויזיה 7. בשעה 1605 השתתף גדוד טנקים אחד של החטיבה בהתקפה של חטיבת חי"ר 8. כעבור חצי שעה נסוגו הכוחות. מג"ד הטנקים נהרג בקרב וכשבעה טנקים נפגעו.

התכנית המצרית לסגירת ה"טריז" של צה"ל

כבר בליל 15-16 באוקטובר ניהלו כוחות מדיוויזיית חי"ר 16 ושרידי הדיוויזיה המשוריינת 21 קרב הגנה עיקש במרחב "מיסורי", בחווה הסינית ("אמיר") ובציר "טרטור" במטרה למנוע מכוחותינו את הגישה לתעלה.

על-פי דיווח המצרים, בשעות הבוקר של 16 באוקטובר כלל כוח צה"ל ממערב לתעלה 4-5 טנקים אמפיביים, שצלחו בצד הצפוני של האגם המר הגדול, ונחתו בדוור-סואר. בשעות הצהריים של אותו יום איתרו המצרים 22 טנקים וצנחנים בגדה המערבית (גדמ"ע). עד לשעות אחה"צ המוקדמות ראה בכך הפיקוד המצרי פעולה מקומית, שמטרתה השמדת סוללות טילי קרקע-אוויר בלבד. אולם בשעות הערב - משהודיעה הגב' גולדה מאיר בכנסת על הפעולה של כוח צה"ל בגדמ"ע - הורה הנשיא סאדאת לראש המטה של כוחותינו המזוינים פאריק סעד א-דין שאולי לצאת אישית לחזית, כדי לעדכן את הפיקוד המצרי בתמונת מצב אמינה אודות הנעשה בגזרת הלחימה, וכדי לתאם, במידת הצורך, את הלחימה בכוחות צה"ל בגדמ"ע. על שליחותו של שאולי נודע רק אחרי המלחמה. אפשר שהנשיא סאדאת שלח את שאולי לחזית עקב המשבר



מהמתוכנן והרישום ביומן המבצעים מצביע על תכנון ולא על ביצוע, כיוון שלקראת השעה 1600 הפציצו מטוסינו את גשר רק"מ מספר 1, וגרמו לעיכוב מעבר מפקדת החטיבה וגדוד הטנקים 276. תיקון הגשר הסתיים רק למחרת בבוקר.

כבר בשלבי הלחימה הראשונים, נותקה מפקדת החטיבה מעיקר כוחותיה, אשר היו כבר בגדה המזרחית. כשמח"ט 25 נוכח שתיקון הגשר מתארך יותר מהמ-שוער, הוא הגיע עם חלק ממטהו (קבוצת

הישראלי בימים הראשונים של הלחימה בצורה מאסיבית לעבר גשרים שנבנו על תעלת סואץ (בימים 6-8 באוקטובר סבלו הכוחות המצריים בגזרת הדיוויזיה 7 מארבע תקיפות אוויר-קרקע, שבהן נפגע הגשר להעברת הרק"מ פעמיים). מסמכי שלל מלמדים שהחטיבה סיימה את מעבר התעלה רק בצהרי השמונה באוקטובר. על פי יומן המבצעים של הדיוויזיה השביעית - חצתה חטיבה 25 את התעלה ב-7 באוקטובר בשעות 1130 - 1425. מעשית החצייה ארכה יותר

* איזור צליחה מחולק לנקודות לצליחת חי"ר. לרק"מ ולרכב אמפיבי. ** נוסח הנאום - ראה מערכות 232-233 (נובמבר 1973), עמ' 89-93.

נגד. גם הוא סבר שתנועה בשטח, הנשלט ע"י צה"ל, מסוכנת מאוד. אולם המטכ"ל המצרי פסק סופית על תנועה בגדמ"ז, משום שמשך התנועה בגדמ"ז קצר יותר ומשום שהחטיבה נערכה כבר בגדמ"ז, באיזור צומת ציר הגידי; בסיכומו של דבר, הורה מפקד הארמיה 3 לבצע את המשימה בכל מחיר. לתיאום פעולתה כלפי צפון נקבע שיישמר מכשיר-קשר פתוח בין מח"ט 25 למפקדת הדיוויזיה 7 - לקבלת מידע וסיוע ארטילרי.

נוהל הקרב החטיבתי

בשעה 1620 ניתנה הוראה לחטיבה 25 לנעו ממזרח לאגמים, ולתקוף את כוחות צה"ל שתקפו את ראש הגשר של דיוויזיית החי"ר 16. כעבור 40 דקות פקד המח"ט, כדלקמן:

האויב - כוח חטיבתי הכולל כ-60 טנקים, פרץ את ראש הגשר של הדיוויזיה 16 וערוך מצפון וממערב לכפר אל גלא. בחזית ראש הגשר ערוכים כ-20 טנקים ומסך קדומני של טילי נ"ט SS-11.

משימת החטיבה - תנועה מאר בטחת, במבנה תנועה, לעבר דוור-סואר (מרחק של כ-40 ק"מ) והשמדת האויב, אשר הצליח לפרוץ את ראש הגשר של דיוויזיית החי"ר 16.

משימות בתנועה - גד' טנקים 275 - משמר קידמי וכוח סיור חטיבתי; גד' טנקים 276 - כוח לאבטחת האגפים; גד' טנקים 277 ינוע בעורף החטיבה; והגד' הממוכן 269 יפוצל בין גדודי הטנקים

מדרום לצפון, בתיאום עם מפקדת דיוויזיה משורינת 21 - יתקוף את כוחות צה"ל מדרום, תוך ניצול אגף מאובטח טבעית - איזור האגמים המרים; וכוח מערבי (משולב חי"ר ושריון) בעוצמה של כ-70 טנקים ייערך במגני נ"ט לחסימת האפשרויות לרדת בכביש התעלה המערבי והאפשרויות לחדור למרחבי רידן אל-חמה (בגדמ"ע).

ממסמכי שלל ידוע שמפקדת הארמיה 3 עודכנה שוטפת על המצב בגיזרת האר-מיה 2. בשעה 1620 קבלה מפקדת האר-מיה הוראה להפעיל את חטיבה 25, במסגרת התכנית לסגירת הטריו. באותה שעה נרשם ביומן המבצעים של מפקדת הארמיה, כדלהלן: "ניתנה פקודה להזניק את חטיבה משורינת 25 לעבר האויב, התוקף את ראש הגשר של ארמיה 2".

מפקד הארמיה 3 לא קיבל את ראיית המטכ"ל המצרי באשר להפעלתה של חטיבה 25 מהגדמ"ז צפונה, מתוך ראייה טאקטית נכונה שיש סיכון רב בהפעלתה בגזרה, שאיננה נמצאת בשליטה מצרית, כאשר נתוני המודיעין על כוחות צה"ל בלתי ברורים. הוא הציע שהתנועה לעבר דוור-סואר תבצע בגדמ"ע, במגמה לתקוף תחילה (מדרום) את הכוחות שחצו את התעלה ורק בשלב מאוחר יותר לנצל הצלחה ולדחוק את כוחות צה"ל מהכיס שנוצר בתפר שבין הארמיות, מזרחה.

מפקד הדיוויזיה 7 התנגד להוראה משום שסבר שזה יחליש מאוד את גיזרתו, אשר ספגה באותו זמן התקפות

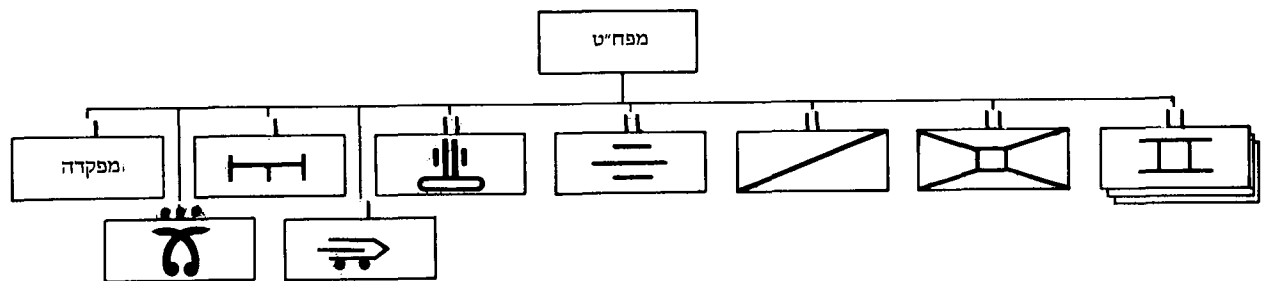
שפקד את הארמיה השניה כאשר מפקדה - לוא סעד אלדין מאמון - לקה בהתקף לב, ונשלח לאישפוז (כנראה, כבר ב-13 באוקטובר).

במקביל לשיגורו של הרמטכ"ל לחזית, התגבשה במטכ"ל המצרי דפ"א לחיסול המאמץ של צה"ל בגדמ"ע. במסגרת זו נתנו הוראות למפקד דיוויזיית החי"ר 16 (שהצליחה הייתה בגיזרתו) לתקוף בליל 16 - 17 באוקטובר עם כוחות מהדיוויזיה המשורינת 21 את איזור הגשר, לסתום את הפירצה, ולהשמיד את כוחות צה"ל. בשעות אחה"צ המאוחרות של ה-16 באוקטובר העריך הפיקוד המצרי, ככל הנראה, מחדש את המצב. זה מעיד על שהפיקוד המצרי ראה את הסיכון הפוטנציאלי, הטמון במאחו צה"ל בגדמ"ע. במטכ"ל המצרי התגבשה דפ"א מורחבת, אשר כללה ביצוע התקפת לפיתה ביום בגדמ"ז מצפון ומדרום, תוך קידום כוחות בגדמ"ע לעבר ראש הגשר לחסימת האפשרויות של צה"ל לפיתוח המתקפה בגדמ"ע.

לכך הוקצו כוח צפוני בפיקוד מפקד הדיוויזיה המשורינת 21 שיתקוף את איזור הגשר מצפון לדרום בכונה לנתק את כוחות צה"ל בגדמ"ע מבסיסם בגדמ"ז. למשימה הוקצו כ-90 טנקים; כוח דרומי (חטיבת טנקים 25) - שינוע

4. נראה שמפקד הדיוויזיה המשורינת 21 קבל פיקוד על המבצע לאחר שמפקד הדיוויזיה 16 נפצע, ככל הנראה, ב-17 באוקטובר.

תקן ומבנה של חטיבת טנקים בצבא מצרים



עצמה

- 94 טנקים T-62
- 31 נגמ"שים מסוג BTR-50/60
- 18 תותחי שדה D-30 (122 מ"מ מתקפל)
- 8 תומ"ת נ"מ ZSU-57
- 6 מרגמות 82 מ"מ
- 4 שריוניות סיור BRDM
- 6 משגרים נ"מ SA-7
- 33 נגמ"שים BTR-152
- 6 טנקי חילוץ

(פלוגה אחת תהיה עם גדוד 275 ושתי פלוגות עם גדוד 276).

הסמיכות בין קבלת הפקודה ממפקדת הארמיה לבין מתן הפקודה לחטיבה מצביעה על קביעת פיתרון טאקטי שאבי-לזני על פי הדוקטרינה, ללא התחשבות במצב השטח וללא הערכת מצב מסודרת ברמת החטיבה. זה מאיר פעם נוספת את חוסר הבהירות, שהצטייר בצד המצרי, באשר לעוצמתו של ראש הגשר הישראלי. במסגרת המבצע, הוציאה מפקדת הארמיה תכנית סיוע: מסך עשן יונחת 2 ק"מ מזרחית לכביש האגמים ולאורך של כ-30 ק"מ; חיפוי ארטילרי מאסיווי מתוכנן על פי מטרות מוצא לאורך ציר תנועה; הארטילריה של דיוויזיית החי"ר 7 קבלה הוראה לסייע להתקדמות החטיבה בשי-תוק מקורות ירי של צה"ל, אם יפתחו באש לעבר עורפה של החטיבה; סיוע אווירי כלל 2 רביעיות מטוסים; וכן קישור ארטילרי נוסף שכלל 2 קת"קים מהדיווי-זיה 7.

בשעה 1800 הורו ליחידות להתחיל לצוות כוחות ולהתארגן לקראת התנועה. נראה שהתנועה תוכננה לקראת אותו לילה. מעשית, החלה החטיבה לנוע רק בבוקר המחרת. סביר להניח, שבשעות הלילה הושלמו ההכנות המנהליות.

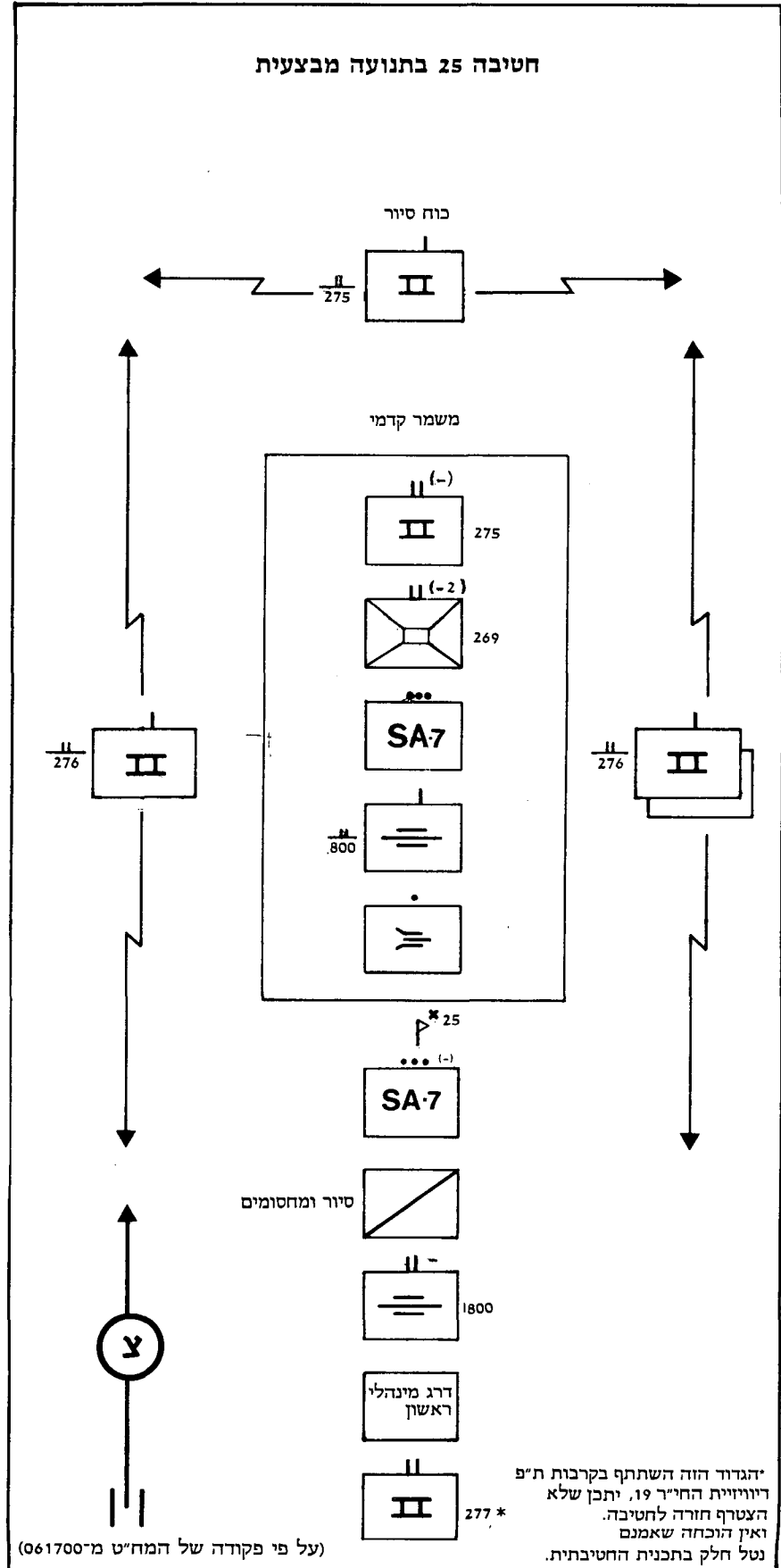
ביצוע ההתקפה ותוצאותיה

עם שחר ה-17 באוקטובר נעה החטיבה לעבר ראש הגשר, במבנה של תנועה בקרב היתקלות; משמר קדמי גדודי, שכלל כוחות סיוור מתוגברים בטנקים, נע כשלושה ק"מ לפני הכוח העיקרי, את אגפי החטיבה אבטחו מסכים משוריינים בעוצמה של גדוד. את הטור החטיבתי סגר גדוד הטנקים השלישי. מכאן ואילך, אין לנו, למעשה, מידע מתועד על חטיבה 25.

בשעה 0720 ראו כוחותינו כ-60 טנקים עוזבים את איזור המחנה הפולני (צומת כביש הגידי) ונעים צפונה משני צידי ציר "לכסיקון". בסביבות השעה 0900 נתקלה חטיבה 25 באיזור לכסיקון 289 בכוח טנקים ישראלי; מח"ט 25 הפעיל נגדו טנקים וחי"ר חמוש בטילים נ"ט, והמשיך עם עיקר כוחו צפונה. באותה שעה כבר נראו ראשוני הטנקים המצרים ליד מעוז "בוצר".

מאוחר יותר ניסה מח"ט 25 להפעיל כוחות גם בציר "כספי" (כנראה - המסך המאבטח המזרחי). בשעה 1030 סוכל הניסיון לאגוף את תעוז "חורבה" וכל החטיבה התרכזה, בסופו של דבר, צפונית ל"בוצר" עם כוחות אבטחה לצפון

חטיבה 25 בתנועה מבצעית



יהגודר הווה השתתף בקרבות ת"פ
 דיוויזיית החי"ר 19, יתכן שלא
 הצטרף חזרה לחטיבה.
 ואין הוכחה שאמנם
 נטל חלק בתכנית החטיבית.

(על פי פקודה של המח"ט מ-0617000)

הפלט"ר עם שלוש שריוניות BRDM. הנתונים אומתו בצילום אוויר. בליל ה-22 אוקטובר חצו המח"ט ר-130 מחייליו על גבי שבעה נגמ"שים אמפיביים את התעלה מערבה, והצטרפו לחטיבת הנחתים 130. שרידי חטיבה 25 השתתפו בקרבות סביב שדה התעופה כברית, בגדמ"ע.

סיכום

ניתוח הקרב הזה מצביע על בעיה בגיבוש תמונת מצב (ברמות הגבוהות בפרט) מודיעינית תוך כדי לחימה, כעזר לקבלת החלטות עקב "ערפל הקרב", ועל ההבדל המהותי בין הערכת המצב בדרג השדה המושתתת, בעיקר, על מגע עם האוייב לבין זו של רמת המטכ"ל.

תוצאות הקרב מצביעות, בעקיפין, גם על הקושי לשלוט ולתאם קרב לפיתה, המחייב תכנון מדוקדק של כל מרכיביו. הכוח הצפוני הצליח, אמנם, ללחוץ דרומה. אולם, כמעט ולא יצא מעמדותיו. חטיבת טנקים 24 (מהדיוויזיה הממוכנת 23), שהייתה אמורה לחבור עם הדיוויזיה המשוריינת 21, נעצרה, למעשה, לאחר מספר ק"מ ולא הגיעה כלל לביטוי באיזור הגשר.

מלכתחילה תכננה החטיבה לפעול לפי הדוקטרינה המצרית/סובייטית. מניחים שעשתה כן בתחילת תנועתה. אולם, מבנה הקרב שובש בשלבים הראשונים, לאחר קרב קצר עם כוחותינו. מפקדת החטיבה לא הצליחה לאלתר פתרון טאקטי נכון למצב החדש.

מבחינת כוחותינו, הקרב הזה הינו דוגמא לשילוב המודיעין בגיבוש הערכת מצב. שני מרכיבים בלטי: התראה בטרם קרב כבסיס לתכנון המארב, והשלמת נתוני מודיעין ואימות על ידי כוחות הפועלים בשטח.



ולצפון-מזרח. החטיבה התעכבה כשעתיים מצפון ל"בוצר" כאשר יחידותיה סופגות אש ארטילרית ישראלית במשולש "לכסיקון" 273 - "צחצוח" - "בוצר". בגיחת סיור של ח"א (שעה 1400) אותרו במקום כ-73 טנקים. התעכבות החטיבה תרמה, למעשה, לריכוז כוחותינו באיזור המארב ונתנה שהות לתכנן את השמדת החטיבה בשעות הבאות.

אם כך - מדוע עצרה החטיבה?

חטיבה 25 הותקפה כבר בתחילת התנועה צפונה מהאגף המזרחי ומהעורף. ההתקפה חייבה את המח"ט לבצע הערכת מצב מחודשת באשר להמשך התנועה, תוך צפייה לקבלת סיוע אווירי וארטילרי מאסיוויים.

אש כוחותינו (אשר, ככל הנראה, לא הייתה מתואמת די צורכה) חייבה הערכת מצב מחודשת, לאור שינויים ביחסי הכוחות.

קושי בתיאום עם הכוח הצפוני (בפיקוד מפקד הדיוויזיה 21) ואי בהירות באשר להצלחת הכוח הצפוני במסגרת קרב הלפיתה. עצירה להתארגנות מנהלית כלשהי.

בסביבות השעה 1230 נבלמו הכוחות הקדומניים של חטיבה 25, כ-12 טנקים, באזור "לכסיקון" 265 (כ-7 ק"מ מדרום לגשר) וכעבור כשעה נבלם עיקר הכוח (כ-25 טנקים). החטיבה נפרסה לאורך 10 - 12 ק"מ ברצועה קרקעית מישורית צרה, אשר הוגבלה ממערב (ע"י חוף האגם המר הגדול) וממזרח (ע"י רכסי הגבעות השולטות שנתפסו, בינתיים, ע"י כוחות צה"ל). יחס הכוחות בקרב היה 1:2 לטובת צה"ל. ובקרב שהתפתח בשעות 1400 - 1700 הושמדה חטיבה 25. במהלך הקרב ניסתה החטיבה לתמרן בשטח הנחות. חלק מכוחותיה הסתערו לפנים וחלקם נסוגו לעבר מעוז "בוצר". בשעה 1620 הפעילו המצרים שתי רביעיות מטוסיים, אך תוצאות תקיפתם היו מוגבלות מאד, ואחד המטוסים הופל.

עם רדת החשכה (בסביבות השעה 1730) הסתיים הקרב: הושמדו 50 טנקים ונגמ"שים; כ-20 טנקים נסוגו לעבר "בוצר"; וכמות קטנה של כלים הצליחה לחמוק חזרה דרומה לעבר הדיוויזיה 7. על פי עדותו של מפקד הגרוד הממוכן 269 (אשר נפל בשבי בקרבות בגדמ"ע), בתום הקרב התרכזו ב"בוצר" המפח"ט, 22 טנקים מסוג T-62, כ-150 חיילים מהגרוד הממוכן, 7 נגמ"שים BTR וכ-80 מחיילי